



www.cmo.ru

Кроссовые стойки серии СТК-К

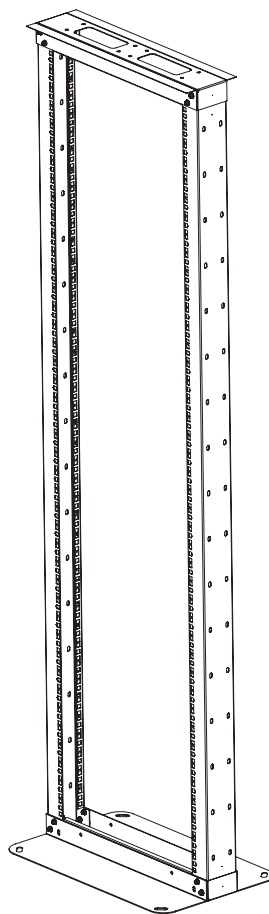
Кроссовая телекоммуникационная стойка предназначена для организации кроссовых узлов, размещения АТС и другого не массивного оборудования. Удобна для использования в закрытых подготовленных помещениях, где необходим свободный доступ к установленному оборудованию.

Стойка имеет полностью разборную однорамную конструкцию, каркас скреплен болтами с внутренними шестигранниками. На вертикальные направляющие нанесена юнитовая маркировка. Стойка имеет развитую перфорацию для фиксации кабеля. Для удобства монтажа и коммутации оборудования предусмотрен широкий спектр аксессуаров и система заземления.

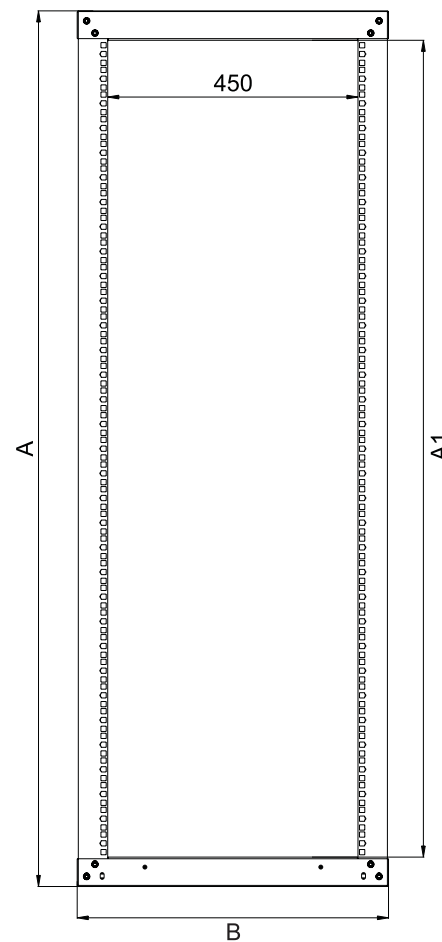
Стойка устанавливается на ровную поверхность и фиксируется четырьмя анкерными болтами к полу (в комплект поставки не входят). Предусмотрен комплект крепления стойки к стене. Стойки могут крепиться между собой, а также к серверным телекоммуникационным стойкам, комплектом соединения или через вертикальный кабельный органайзер. Поставляются в разобранном виде.

Производитель имеет право вносить изменения в конструкцию изделия без ухудшения его функциональных характеристик. Стойка выполнена в соответствии с требованиями стандарта IEC 60 297 "Конструкции механические серии 482,6 (19 дюймов)".

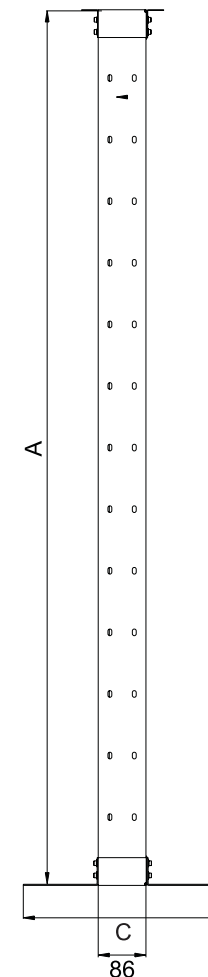
ОБЩИЙ ВИД



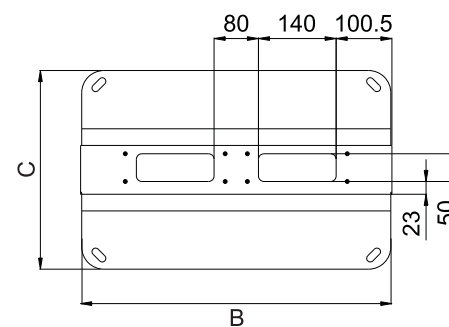
ВИД СПЕРЕДИ И СЗАДИ



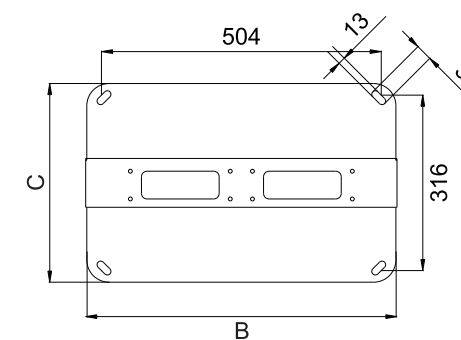
ВИД СБОКУ



ВИД СВЕРХУ



ВИД СНИЗУ



Модификация	СТК-К-22	СТК-К-24	СТК-К-33	СТК-К-42	СТК-К-47	СТК-К-49
Высота (U)	22	24	33	42	47	49
Высота (мм) А	1090	1170	1580	1980	2200	2290
Ширина (мм) В	560	560	560	560	560	560
Глубина (мм) С	360	360	360	360	360	360
Полезная высота (мм) А1	983	1072	1472	1872	2094	2183
Масса (кг)	10.3	10.7	11.3	12.6	13.3	13.7